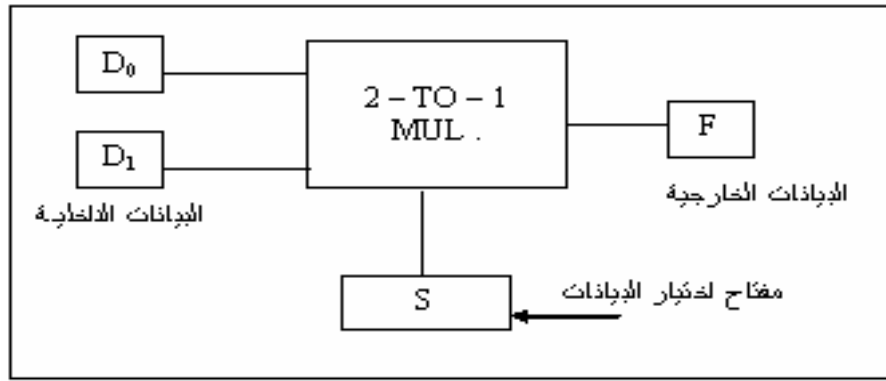


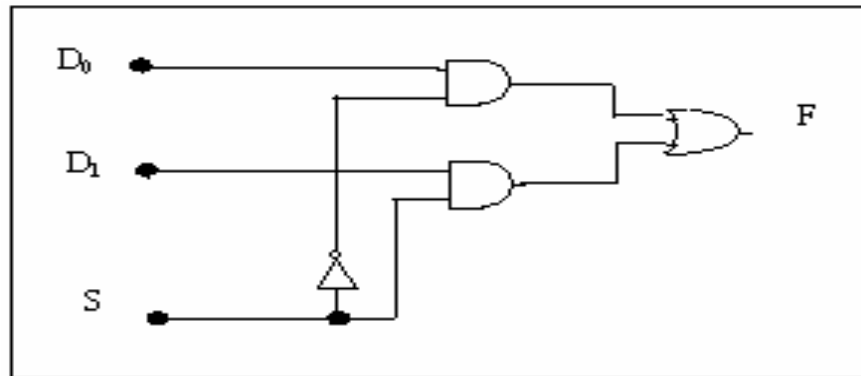
### التجربة الرابعة: منتقي البيانات

هو إحدى الدوائر المنطقية التوافقية ويكون في شكل دائرة متكاملة IC ويتكون من عدة بوابات منطقية (AND , OR , NOT) ، ويمكن اعتبار منتقي البيانات هو العنصر الإلكتروني المناظر للمفتاح الميكانيكي الدوار . وكذلك هو دائرة منطقية تختار المعلومات من خطوط المداخل ويكون عدد مداخلها اثنين أو أكثر ولها مخرج واحد ومفاتيح تحكم .

### أ - منتقي البيانات واحد من اثنين 2 - TO - 1 Multiplexes الرمز المنطقي



١ - وصل دائرة منتقي البيانات الموضحة بالشكل:



٢ - اكتب جدول الصواب لمنتقي بيانات واحد من اثنين

S	F
0	
1	